



LBM850



BARENATRICE ORIZZONTALE TESTATE E MONOBLOCCHI
LINE BORING MACHINE FOR CYLINDER HEADS AND BLOCKS

Dotazione standard

- Velocità rotazione mandrino variabile continua
- Basamento con vani porta-attrezzatura
- Bracci supporto barra
- Bloccaggi universali testate
- Barra portautensili cromata dia. 24-85 mm
- Anello portautensili dia. 50 mm per monoblocchi
- Serie utensili per barenatura
- Dispositivo di centratura (2 pezzi)
- Dispositivo taratura utensile completo di comparatore con micrometro
- Chiavi di servizio
- Libretto istruzioni

Standard equipment

- Continuous variable spindle speed
- Basement with equipment-tray
- Boring bar supporting arms
- Universal head clamping fixture
- Dia. 24-85 mm Chromed tool holder bar
- Dia. 50 mm Toolholder ring for blocks
- Set of boring tools
- Centering device (2 pieces)
- Tool setting device complete of dial gauge with micrometer
- Wrench set
- Instruction manual

La barenatrice orizzontale LBM 850 consente il ricondizionamento dei fori di alloggiamento sia degli alberi a camme delle testate, che degli alberi a gomito dei monoblocchi di vetture e veicoli commerciali.

La barra alesatrice è sostenuta da tre bracci mobili che offrono una grande rigidità durante la lavorazione, mentre il perfetto e rapido centraggio del pezzo rispetto al foro da barenare è possibile grazie ai pomelli di regolazione fine, sia in altezza che trasversalmente, e mediante l'ausilio degli appositi dispositivi di centratura muniti di comparatore.

Il versatile e pratico sistema di bloccaggio del pezzo semplifica e velocizza l'operazione di fissaggio di qualunque tipo di testata o monoblocco.

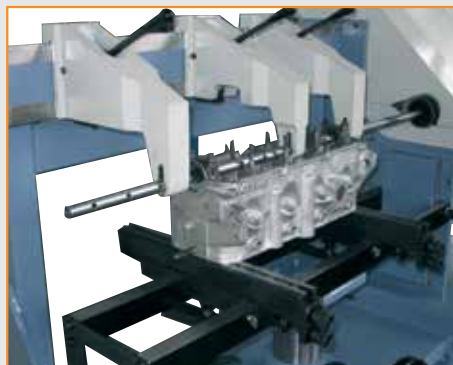
La velocità di rotazione della barra è variabile in continuo grazie ad un inverter completo di display che indica sempre la corretta velocità di lavoro.

The Line Boring Machine LBM 850 allows the reconditioning of housing holes either of camshaft cylinder heads and crankshaft blocks of cars and light trucks as well.

The boring bar is held by three sturdy, movable arms which offer high rigidity while machining, whilst perfect and quick centering of the workpiece respect to the boring seats is allowed thanks to fine adjustment knobs, either in height and cross movements, assisted by a pair of centering devices complete of dial indicators.

The versatile and useful fixture simplify and speed-up the clamping operation of any kind of cylinder heads and blocks.

The boring bar rotation speed can be infinitely adjusted thanks to the inverter complete of digital read-out which displays always the correct working speed.



Dati tecnici

Specifications

Capacità di alesatura	Boring capacity	24 - 85 mm
Max spostamento trasv. mandrino	Max spindle travel	100 mm
Distanza min-max tra supporti e centro barra	Min-Max distance height supports to bar C/L	100 - 376 mm
Massima lunghezza testate o monoblocchi	Max cylinder head and block length	810 mm
Massima larghezza testate o monoblocchi	Max cylinder head and block width	300 mm
Velocità rotazione mandrino variabile	Variable spindle rotation speeds	250 - 1000 rpm
Velocità variabile spostamento	Spindle traverse rate	0 - 1000 mm/min
Motore movimento trasversale	Feed Motor power	0,50 HP
Dimensioni (LxLxH)	Dimensions (LxWxH)	1780x800x1385 mm
Peso	Weight	375 Kg



COMEC rl - Corso Italia 55/A - 33080 Porcia / PN - Italy

Tel. + 39 0434.921101 - Fax + 39 0434.922877 - e-mail: comec@comecpn.com - www.comecpn.com