



# ACF200.CNC



**ALESATRICE-SPIANATRICE A CONTROLLO NUMERICO  
CNC CYLINDER BORING-RESURFACING MACHINE  
ALESEUSE-RECTIFIEUSE DE CYLINDRES CNC  
ALESADORA-RECTIFICADORA DE CILINDROS CNC**



- Dispositivo comparatore digitale per il centraggio rapido dei cilindri
- *Digital dial gauge device for quick centering of cylinders*
- Comparateur numérique pour un centrage rapide des cylindres
- *Dispositivo comparador digital para centrado rápido de los cilindros*

- Consolle comandi orientabile con doppio touch screen
- *Swing arm control panel with double touch screens*
- Console des commandes pivotante à double écran tactile
- *Tablero de mando orientable con doble pantalla tactil*

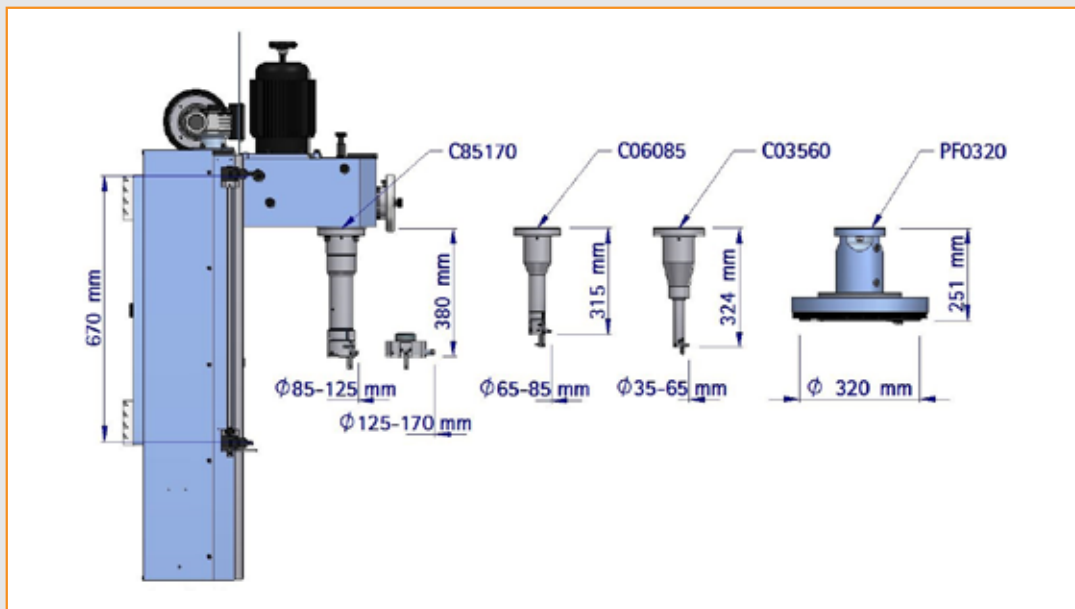


- Movimenti dei 3 assi su guide lineari comandati da motore Brushless
- *Movements by linear guides on 3 Axis controlled by Brushless motor*
- Mouvement des 3 axes sur des guides linéaires contrôlés par un moteur Brushless
- *Movimientos de 3 ejes sobre guías lineales controlados por un motor Brushless*



- Volantino per il posizionamento micrometrico della testa portabreno
- *Handwheel for boring spindle micrometric positioning*
- Manivelle électronique pour le positionnement micrométrique de la tête
- *Volante electrónico para posicionamiento micrométrico de la cabeza*

Dati tecnici	Specifications	Donées techniques	Datos técnicos	
Capacità alesatura	Boring range	Capacité d'alésage	Diametro de alesado	35÷170 mm
Max corsa verticale testa	Max Vertical travel of the Head	Max course verticale tête	Recorrido máximo del cabezal	700 mm
Min-Max distanza testa-tavola	Min-Max distance from head to table	Min-Max distance entre tête et table	Distancia min. y máx. entre husillo y plano de la mesa	370÷1020 mm
Distanza tra asse mandrino e colonna	Distance between spindle C/L and column	Distance axe broche - montant	Distancia entre husillo y columna	290 mm
Superficie della tavola	Table surface	Surface table	Dimensiones del plano de mesa	1340x370 mm
Max corsa longitudinale tavola	Max table traverse	Max déplacement longitudinal table	Recorrido longitudinal máximo de la mesa	1200 mm
Max corsa trasversale tavola	Max table cross traverse	Max déplacement transversal table	Recorrido transversal máximo de la mesa	200 mm
Velocità di rotazione mandrino variabile	Variable spindle rotation speed	Vitesse variable de rotation broche	Velocidad del husillo	75÷850 rpm
Velocità avanzamento breno variabile	Variable spindle feed	Vitesse variable d'avance broche	Velocidad de avance del cabezal	0÷3000 mm/min.
Velocità avanzamento tavola variabile	Variable table feed	Vitesse variable d'avance table	Velocidad variable de avance de la mesa	0÷3000 mm/min.
Motore mandrino	Spindle motor power	Puissance moteur broche	Potencia del motor del husillo	1.5 kW
Motore spostam. rapido testa	Rapid feed motor power	Puissance moteur déplacement tête	Potencia del motor para desplazamiento rapido del cabezal	1.27 Nm
Motore avanzamento tavola e traversa	Table and travers feed motor power	Puissance moteur table et traverse	Potencia variable del motor de avance de la mesa	1.27 Nm
Dimensioni (LxLxH)	Dimensions (LxWxH)	Dimensions (LxLxH)	Dimensiones (LxAxA)	2045x1245x2175 mm
Peso	Weight	Poids	Peso	1540 Kg



L'alesatrice/spianatrice ACF200.CNC riunisce le due principali operazioni di ricondizionamento dei monoblocchi di vetture e camion, quali alesatura e spianatura, in un'unica macchina e da ora in maniera totalmente automatica grazie al controllo CNC.

Le ottime qualità di finitura e di precisione che la contraddistinguono sono il frutto di una combinazione tra uno schema meccanico ormai collaudato e l'introduzione di soluzioni tecnologiche altamente innovative che la rendono intelligente ed ancor più veloce e pratica da utilizzare.

*L'áléuseuse ACF200.CNC combine les deux opérations principales de reconditionnement des monoblocs de voitures et de camions, telles que l'álésage et le lissage, dans une seule machine et est désormais complètement automatique grâce au contrôle CNC.*

*La finition la plus fine et la qualité de précision qui la caractérisent résultent de la combinaison d'une conception mécanique éprouvée et de l'introduction de solutions technologiques très innovantes qui la rendent intelligent, encore plus rapide et plus pratique à utiliser.*

*The ACF200.CNC boring machine combines the two main operations of reconditioning the monoblocks of cars and trucks, such as boring and smoothing, in a single machine and now completely automatically thanks to CNC control.*

*The finest finishing and precision qualities that characterize it are the result of a combination of a proven mechanical design and the introduction of highly innovative technology solutions that make it smart and even faster and more practical to use.*

*La ACF200.CNC combina las dos principales funciones de recondicionar los bloques de auto y camiones, como rectificación y aplanamiento, en una sola máquina, ahora completamente automática, gracias al control CNC.*

*Las cualidades de terminación y precisión que la caracterizan, son el resultado de una combinación entre un diseño mecánico experimentado y la introducción de soluciones tecnológicas altamente innovadoras que la rinden mas rápida y practica de usar.*

#### Dotazione standard

- Controllo numerico con sistema operativo LINUX e processore CPU ARMv8
- Viti di precisione a ricircolo di sfere sui 3 assi
- Movimenti dei 3 assi su guide lineari
- Motori brushless sui 3 assi controllati da CNC
- Consolle comandi orientabile con doppio touch screen
- Volantino elettronico per spostamento manuale dei 3 assi (velocità rapida-media-lenta)
- Cicli di lavoro completamente automatici e programmabili per alesatura e spianatura
- Connessione WI-FI e LAN per supporto e servizio
- PV0160 Coppia supporti piani
- PV0021 Staffa di fissaggio grande (2 pezzi)
- PV0022 Staffa di fissaggio piccola (4 pezzi)
- Chiavi di servizio
- Libretto istruzioni

#### Standard equipment

- *Computer Numerical Control using LINUX Operating System and ARMv8 CPU Processor*
- *Precision Ball screw drives on 3 Axis*
- *Movements by linear railways on 3 Axis*
- *Brushless motors on 3 axis controlled by CNC*
- *Swing arm control panel with double touch screens*
- *Electronic Handwheel for manual displacement on 3 Axis (Fast-Medium-Fine speeds)*
- *Full automatic and programmable working modes for boring and milling operations*
- *WI-FI and LAN connections for support and service*
- *PV0160 pair of parallel supports*
- *PV0021 large clamps (2 pcs.)*
- *PV0022 small clamps (4 pcs.)*
- *Wrench set*
- *Instruction manual*

#### Equipement standard

- Commande numérique avec le système d'exploitation LINUX et processeur CPU ARMv8
- Vis de précision à recirculation de billes sur 3 axes
- Mouvement des 3 axes sur des guides linéaires
- Moteurs brushless sur 3 axes contrôlés par CNC
- Console des commandes pivotante à double écran tactile
- Manivelle électronique pour le déplacement manuel des 3 axes (vitesse moyenne-rapide-lent)
- Cycles de travail entièrement automatique et programmable pour l'álésage et le surfaçage
- Connexion WI-FI et LAN pour le soutien et le service
- PV0160 Jeu de règles plans
- PV0021 Jeu de 2 grandes brides
- PV0022 Jeu de 4 petites brides
- Trousse clés de service
- Manuel d'entretien

#### Dotación standard

- *Control numérico con sistema operativo LINUX y procesador CPU ARMv8*
- *Tornillos de precisión con bolas recirculantes sobre 3 ejes*
- *Movimientos de los 3 ejes sobre guías lineares*
- *Motores brushless en los 3 ejes, controlados por CNC*
- *Tablero de mando orientable con doble pantalla táctil*
- *Volante electrónico para desplazamiento manual de los 3 ejes (velocidad rápida, mediana, lenta)*
- *Ciclos de trabajo completamente automatizados y programables para alesado y rectificado*
- *Conexión WI-FI y LAN para soporte y servicio*
- *PV0160 Pareja de soportes planos*
- *PV0021 Brida de anclaje grande (2 piezas)*
- *PV0022 Brida de anclaje pequeña (4 piezas)*
- *Llaves de servicio*
- *Manual de instrucciones*

**C03560**

- Kit alesatura presetting  $\varnothing$  35÷60 mm
- *Dia. 35÷60 mm presetting boring equipment*
- Equipement pour alésage  $\varnothing$  35÷60 mm avec système de presetting
- *Conjunto de alesado  $\varnothing$  35÷60 mm con sistema pre-setting*

**C06085**

- Kit alesatura presetting  $\varnothing$  60÷85 mm
- *Dia. 60÷85 mm presetting boring equipment*
- Equipement pour alésage  $\varnothing$  60÷85 mm avec système de presetting
- *Conjunto de alesado  $\varnothing$  60÷85 mm con sistema pre-setting*

**C85170**

- Kit alesatura presetting  $\varnothing$  85÷170 mm
- *Dia. 85÷170 mm presetting boring equipment*
- Equipement pour alésage  $\varnothing$  85÷170 mm L= 360 mm avec système de presetting
- *Conjunto de alesado  $\varnothing$  85÷170 mm con sistema pre-setting*

**PF0320**

- Piatto fresa  $\varnothing$  320 mm con inserto CBN 1/2"
- *Dia. 320 mm milling plate with 1/2" CBN insert*
- Freise diametre 320 mm avec plaquette CBN 1/2"
- *Cabezal porta fresa diá. 320 mm con inserto CBN 1/2"*

**PV0025**

- Coppia bloccaggi rapidi blocco motore
- *Cylinder block quick clamping fixture*
- Colonnes de couple de verrouillage rapide
- *Pareja columnas de bloqueo para bloques*

**SSR200**

- Braccio porta bareni
- *Spindles storage rack*
- Support de stockage de broches
- *Brazo porta husillos*

**PV1516**

- Supporto di fissaggio per motori a V di 60° e 90°
- *60-90 degrees V-block blue printing fixture*
- Kit de montage monoblocs V de 60° et 90°
- *Kit de fijacion para bloques en V de 60° y 90°*

**PVB015**

- Supporto universale orientabile per blocchi a V
- *V-Block adjustable universal fixture*
- Support universal orientable pour moteurs en V
- *Soporte universal orientable para bloques V*

